

MANUAL DE UTILIZARE ȘI ÎNTREȚINERE

Instrucțiuni originale | Revizia 01 | 10/2022

APARAT DE SUDURĂ DIGITAL

► **AZ-ES004** ► **AZ-ES005**

IMPORTATOR: GOLDEN FISH SRL FABRICAT ÎN PRC
EMAIL: service@micul-fermier.ro
contact@micul-fermier.ro



MMA 270 ◀

AZ-ES004 ◀



► **MMA 300**

► **AZ-ES005**



RO



INSTRUCȚIUNI ORIGINALE

CITIȚI CU ATENȚIE PREZENTELE INSTRUCȚIUNI DE FUNCȚIONARE ÎNAINTE DE PRIMA PUNERE ÎN FUNCȚIUNE A PRODUSULUI ȘI RESPECTAȚI OBLIGATORIU INSTRUCȚIUNILE DE SIGURANȚĂ! NERESPECTAREA INDICAȚIILOR DIN PREZENTUL MANUAL SCUTEȘTE PRODUCĂTORUL DE ORICE RĂSPUNDERE ȘI DUCE LA PIERDEREA GARANȚIEI! PĂSTRAȚI ACEST MANUAL PENTRU REFERINȚE ULTERIOARE.

CUPRINS:

1. INFORMAȚII GENERALE	4
1.1. DESCRIERE MANUAL	4
1.2. UTILIZAREA ȘI SCOPUL MANUALULUI	4
1.3. SIMBOLOGIA UTILIZATĂ	4
2. INSTRUCȚIUNI DE SIGURANȚĂ	5
2.1. PRECAUȚII GENERALE	5
2.2. SECURITATE PERSONALĂ	5
2.3. RISCURI REZIDUALE	6
2.4. INSTRUCȚIUNI DE SIGURANȚĂ ELECTRICĂ	6
2.5. INSTRUCȚIUNI DE PRIM AJUTOR	7
3. DATE TEHNICE - DESCRIEREA PRODUSULUI	8
3.1. DESCRIEREA PRODUSULUI AZ-ES004	8
3.2. DESCRIEREA PRODUSULUI AZ-ES005	9
3.3. SPECIFICAȚII TEHNICE	10
4. INSTRUCȚIUNI DE OPERARE	12
4.1. PUNEREA ÎN FUNCȚIUNE	12
4.2. DESCRIEREA OPERAȚIILOR:	13
4.3. INSTRUCȚIUNI DE OPERARE:	14
4.4. FACTORI CARE POT INFLUENȚA CALITATEA SUDURII	19
5. ÎNȚEȚINERE ȘI ELIMINARE	21
5.1. ÎNȚEȚINEREA	21
5.2. CURĂȚAREA	21
5.3. DEPOZITAREA	21
5.4. GARANȚIE / ELIMINARE PRODUS	21
6. PROBLEME ȘI REMEDII	23
7. DECLARAȚIE DE CONFORMITATE	24
8. CERTIFICAT GARANȚIE	25

Golden Fish SRL face eforturi permanente pentru a păstra acuratețea informațiilor din acest manual. Uneori produsele pot avea culori sau nuanțe diferite ce sunt modificate de către producător fără preaviz. Imaginile furnizate au caracter informativ și pot conține unele diferențe în funcție de configurația constructivă a produsului comercializat.

Stimate client,

Firma GOLDEN FISH SRL este constant preocupată de creșterea calității produselor și serviciilor, precum și de lărgirea și diversificarea portofoliului de produse disponibile, pentru a vă oferi deplină satisfacție.

Vă rugăm să citiți cu atenție prezentul manual înaintea primei utilizări și ulterior păstrați-l cu atenție, într-un loc accesibil pentru orice consultare viitoare.

Acest manual este compatibil cu produsul:

----- Aparat de sudură digital, model AZ-ES004, AZ-ES005 -----

În numele întregii noastre echipe, vă mulțumim pentru încrederea pe care ne-ați acordat-o prin cumpărarea acestui produs și vă asigurăm de întreaga noastră colaborare. Suntem siguri că acest produs nou, modern, funcțional și practic, fabricat din materiale de cea mai bună calitate, vă va satisface exigențele în cel mai bun mod cu putință.

Pentru a obține cele mai bune rezultate este important să citiți în întregime instrucțiunile din acest manual.

Manualul de utilizare este parte integrantă a acestui produs. Acesta include instrucțiuni importante despre siguranță, utilizare și eliminare. Înainte de a începe să folosiți aparatul, citiți cu atenție toate instrucțiunile privind operarea și siguranța.

Producătorul nu este răspunzător de orice pagube produse persoanelor sau proprietăților cauzate de instalarea și utilizarea incorectă a produsului.

Echipea noastră vă stă la dispoziție pentru orice problemă tehnică sau comercială.

RO

SC Golden Fish SRL

Linia de Centura 5, CTPark Bucharest North,

Stefanestii de Jos, Jud Ilfov, 077175;

CUI: RO22908031

Nr. Reg. Com.: J23/2652/2016

Telefon: 0374 496 580

www.almaz.ro

01 INFORMAȚII GENERALE

1.1. Descriere manual

Prezentul manual a fost redactat pe baza documentelor originale realizate de către producător și a fost localizat pentru comercializare pe piața locală. În acest document se regăsesc integral toate indicațiile originale provenite de la producător.

Manualul reflectă stadiul actual al produsului comercializat și nu poate să fie considerat inadecvat în cazul în care urmează altele noi versiuni ce vor fi supuse unor actualizări ulterioare.

Producătorul își rezervă dreptul de a face acest lucru prin actualizarea manualele de utilizare și întreținere fără obligația de a actualiza manualele produselor deja comercializate decât în cazuri excepționale.

Dacă aveți îndoieli sau nu înțelegeți pe deplin datele prezentate în acest manual, contactați centrul de service zonal, distribuitorul autorizat sau direct adresați o cerere către producător.

Se specifică faptul că producătorul intenționează să continue optimizarea produsului dvs.

1.2. Utilizarea și scopul manualului

Protejați-vă pe dumneavoastră și pe ceilalți de răni prin utilizarea corectă a produsului - citiți manualul înainte a primei utilizări și urmați toate măsurile de siguranță.

Scopul acestui manual este de a vă aduce la cunoaștință modalitatea eficientă de utilizare și întreținere în condiții de siguranță pentru o utilizare de durată a produsului achiziționat.

Păstrați cu atenție manualul, într-un loc accesibil pentru orice consultare viitoare. În caz de pierdere sau deteriorare solicitați o copie de la distribuitorul dvs. sau direct la producător.

1.3. Simbologia utilizată

Pe parcursul manualului veți regăsi următoarele modalități de atenționare:



PERICOL

În cazul în care există un pericol cu consecințe grave ce pot cauza leziuni utilizatorului sau altor persoane.



ATENȚIE

În cazul în care trebuie să acordați maximă atenție indicațiilor prezentate pentru a evita situații care pot deteriora produsul sau alte utilaje sau pot avea consecințe asupra mediului înconjurător.



INFORMAȚII

În cazul unor informații particulare.



NOTĂ/OBSERVAȚIE

Utilizarea neadecvată poate conduce la pierderea garanției producătorului.

SIMBOL	SEMNIFICAȚIE
	ATENȚIE Atenționare pentru situații cu potențial pericol
	PERICOL GENERAL Atenție pericol generic urmat de explicația tipului de pericol.
	PERICOL ELECTRIC Semnalizează prezența tensiunii electrice sau a unor echipamente care utilizează tensiunea electrică.
	INTERVENȚIE MECANICĂ Atenționare pentru intervenții necesare asupra elementelor mecanice.
	INTERVENȚIE ELECTRICĂ Atenționare pentru intervenții necesare asupra elementelor electrice.
	PRIM AJUTOR Instrucțiuni de prim ajutor în caz de accident.

INSTRUCȚIUNI DE SIGURANȚĂ

2.1. Precauții generale



Citiți cu atenție prezentul document pentru a vă informa privind tipurile de lucrări permise și limitările produsului precum și riscurile potențiale specifice legate de aceasta.

Aparatul de sudură digital AZ-ES004, AZ-ES005 este un transformator de curent ce sudează cu arc electric folosind electrozi acoperiți MMA ce pornesc arcul electric prin contact. Poate fi utilizat pentru sudarea MMA a oțelurilor aliate. Poate fi utilizat cu electrozi bazici și superit.

Aparatul este construit folosind tehnologia INVERTOR. Curentul produs este continuu. Tehnologia inverter IGBT utilizată la fabricarea acestor aparate de sudură le fac mai compacte.

Nu sunt permise alte operații decât cele indicate în prezentul manual. Operațiile pentru care nu a fost proiectat acest echipament pot crea pericole și pot provoca vătămarea persoanelor. Pentru a proteja sănătatea operatorului, se recomandă folosirea aparatului doar după însușirea instrucțiunilor de siguranță.

Utilizarea necorespunzătoare, modificările aduse aparatului sau utilizarea de piese neverificate și neagreate de fabricant pot produce pagube neprevăzute.

2.2. Securitate personală

Rămâneți în alertă, mențineți atenția la ce faceți și fiți precaut atunci când manevrați **Aparatul de sudură digital AZ-ES004, AZ-ES005.**



ATENȚIE

Nu folosiți aparatul dacă sunteți sub influența drogurilor, alcoolului sau medicamentelor.

Îmbrăcați-vă adecvat. Nu purtați haine largi sau părul neprotejat. Păstrați părul, îmbrăcămintea și mănușile departe de aparat. Hainele libere, bijuteriile sau părul lung pot crea neplăceri și produce accidente.

Asigurați un mediu ambient propice pentru lucrul cu aparatul de sudare, de asemenea asigurați o iluminare corespunzătoare.

Ustensilele pe care nu le folosiți trebuie depozitate într-un loc uscat, pe cât posibil într-un loc înălțat pentru a nu fi accesibile persoanelor străine nefamiliarizate cu produsul.

Nu atingeți părțile în mișcare ca de exemplu ventilatorul. Toate ușile sau capacele de protecție trebuie să fie închise.



ATENȚIE

Purtați echipament de protecție personală.



Se recomandă purtarea unei măști de sudare, dispozitiv de protecție pentru auz, mănuși, șorț de atelier și încălțăminte antiderapantă.

Protejați-vă ochii cu ochelari speciali, inclusiv când realizați curățarea sculelor cu aer comprimat.



ATENȚIE

Nu utilizați aparatul într-un mediu în care există pericol de incendiu sau explozie.



ATENȚIE

Nu utilizați unealta în condiții de ploaie sau umiditate excesivă. Pătrunderea apei în interiorul unelei crește riscul unui accident.

Părțile defecte se vor schimba imediat. Se vor folosi numai piese de schimb aprobate de producător. Orice fel de modificări aduse aparatului sunt interzise.



PERICOL

În cazul în care una sau mai multe părți ale aparatului sunt defecte este interzisă utilizarea acestuia.

Când folosiți aparatul de sudare nu vă întindeți dincolo de poziția normală. Poziția corpului și un echilibru adecvat permit un control mai bun al unelei în situații neașteptate.

Evitați pornirea accidentală.

Nu expuneți aparatul la ploaie. Nu o utilizați în mediu ud sau umed.

Îngrijiți cu atenție aparatul de sudare și accesoriile acestuia. Respectați instrucțiunile de întreținere.

**PERICOL**

Se interzice utilizarea aparatului de către copii sau persoane cu dizabilități locomotorii, cu capacități psihiatrice, senzoriale sau mintale limitate sau de persoane nefamiliarizate cu instrucțiunile din prezentul manual.

**PERICOL**

Nu permiteți accesul copiilor și al altor persoane neautorizate în zona de lucru.

Lucrați cu atenție - dacă vă este distrasă atenția puteți pierde controlul, și astfel se produc accidente.

Nu depozitați produsul la îndemâna copiilor sau a persoanelor neinstruite.

**ATENȚIE**

NU suprasolicitați aparatul de sudare!

Nu forțați aparatul. Folosiți-l corect conform indicațiilor din acest manual. O sculă corect folosită își va face treaba în siguranță și la calitate pentru care este proiectată.

Nu folosiți unealta dacă ceva nu funcționează. Un instrument care nu poate fi controlat este periculos și trebuie reparat imediat.

Pe măsură ce vă obișnuiți cu utilizarea produselor **NU tratați superficial respectarea strictă a regulilor de siguranță indicate în acest manual.**

**INFORMAȚII**

Înlocuiți imediat componentele deteriorate sau defecte. Folosiți pentru aceasta doar piese de schimb originale.

Orice reparație neautorizată cu piese neadecvate conduce la pierderea garanției.



Nu utilizați accesorii sau consumabile nerecomandate de producător. Utilizarea unui accesoriu nerecomandat de producător poate conduce la accidente grave. Simplul fapt că un accesoriu se poate atașa sau folosi împreună cu produsul NU înseamnă că este sigur pentru utilizare.

Înainte de fiecare utilizare, inspectați aparatul pentru a identifica fisuri, deteriorări sau o uzură excesivă care poate favoriza desprinderea unor piese.

Dacă aparatul, sau un accesoriu este scăpat din mână, nu trebuie să-l mai utilizați fără a identifica eventualele deteriorări și după caz să interveniți pentru remedierea sau înlocuirea pieselor afectate.

2.3. Riscuri reziduale

Chiar dacă utilizați această unealtă în conformitate cu instrucțiunile prezentate în acest manual, anumite riscuri reziduale nu pot fi excluse.

Pot apărea următoarele riscuri reziduale:

- Deteriorarea sănătății cauzată de solicitarea coloanei dacă aparatul este utilizat o perioadă îndelungată într-o poziție rigidă și fără pauze de odihnă și relaxare a musculaturii.
- Afecțiuni pulmonare ca urmare a expunerii îndelungate la o sursă de fum sau gaz.

2.4. Instrucțiuni de siguranță electrică**PERICOL**

Nu este permis fumatul în timpul utilizării echipamentului.

Rămâneți în alertă și fiți precaut atunci când manevrați partea electrică a aparatului de sudură.

Nu trageți de cablul de alimentare!

**PERICOL ELECTRIC**

Nu apropiați mâinile de părțile fierbinți.

**PERICOL ELECTRIC**

Asigurați-vă întotdeauna că aparatul este oprit și ștecherul este scos din priză înainte de orice reglaje sau activități de întreținere.

Țineți sculele electrice la distanță față de sursele de căldură.

Verificați întotdeauna dacă tensiunea de alimentare corespunde cu cea înscrisă pe aparatul de sudură.

Apucați aparatul doar de suprafețele izolate sau de mâner atunci când este posibil ca acesta să intre în contact cu un cablu electric ascuns sau propriul cablu.

Mențineți cablul de alimentare la distanță față de zona de lucru.

**PERICOL ELECTRIC**

Verificați cablul electric pe toată lungimea acestuia, verificați și ștecherul înainte și după fiecare utilizare, și în caz de deteriorare apelați la un electrician autorizat.

Nu transportați aparatul ținându-l de cablul electric și nu trageți de cablul electric pentru al deconecta din priză. Cablul de alimentare se va amplasa astfel încât să nu fie călcat, tăiat sau supus la deteriorare. Țineți cablul electric de alimentare la distanță față de sursele de căldură. Nu atingeți ștecherul cu mâinile ude, există risc de electrocutare. Scoateți scula din priză, ținând de ștecher, și nu de cablul de alimentare. Conectați întotdeauna numai la o priză cu împământare, montată corect și verificată. Priza împământată și ștecherul unui cablu prelungitor trebuie așezate în zone protejate evitându-se contactul cu apa.

Tensiunea de funcționare a aparatelor de sudură este de 220 -240V / 50...60 Hz. Fluctuația tensiunii electrice ar trebui să se situeze între 0,9+1,1 din valoarea nominală.

În cazul în care aparatul de sudură este departe de o sursă de alimentare, vă rugăm să instalați cablul de alimentare conform instrucțiunilor din tabelul următor:

Lungimea cablului	Secțiunea cablului
<100m	1,5mm
>100m	2,5mm

Oprii aparatul atunci când observați apariția unor căderi de tensiune repetate sau tensiune electrică anormală.

Nu expuneți aparatele de sudură la apă sau ploaie. Nu folosiți un aparat electric care prezintă stropi de apă sau ulei.

Nu depozitați aparatul în locații în care temperatura și umiditatea sunt în afara limitelor acceptate de producător. Aceasta poate favoriza apariția unor riscuri suplimentare.

Fiți întotdeauna atenți la ceea ce lucrați. Acționați cu simțul răspunderii.

Așezați aparatul de sudură pe o suprafață plană și stabilă și asigurați-vă că este imobil. Acesta trebuie poziționat în așa fel încât permite să fie controlat în timpul funcționării fără a exista riscul de a fi acoperit cu scântei de sudură.

2.5.Instrucțiuni de prim ajutor

În eventualitatea unui accident, solicitați ajutorul persoanelor aflate în apropiere pentru a opri imediat funcționarea unelei și pentru a închide alimentarea cu energie electrică a zonei de lucru.

După aceasta îndepărtați eventualele persoane rănite din zona de lucru și apelați la serviciul de urgență.

**PRIM AJUTOR**

Asigurați-vă din timp că există o trusă de prim ajutor în apropierea locului unde folosiți aparatul. Completați ulterior orice produs de prim ajutor folosit.

Când apelați la medic utilizând numărul unic de urgență 112, vă rugăm să furnizați următoarele informații:

- Adresa completă la care s-a produs accidentul;
- Date privind modul de producere: electrocutare, explozie sau accidentare mecanică;
- Numărul de persoane rănite;
- Starea răniților și felul leziunilor.

03

DATE TEHNICE - DESCRIEREA PRODUSULUI**3.1. Descrierea produsului AZ-ES004**

Fig.1

RO

Nr.	Descriere
1	Borna de ieșire negativă pt clemă pământ
2	Borna de ieșire pozitivă pt suport de sudură
3	Reglarea curentului de sudură
4	Tabel afișaj digital
5	Indicator la supraîncălzire

Nr.	Descriere
6	Indicator de alimentare
7	Orificiu introducere curea transport
8	Intrare cablu de alimentare
9	Comutator de alimentare
10	Capacul ventilatorului

3.2. Descrierea produsului AZ-ES005

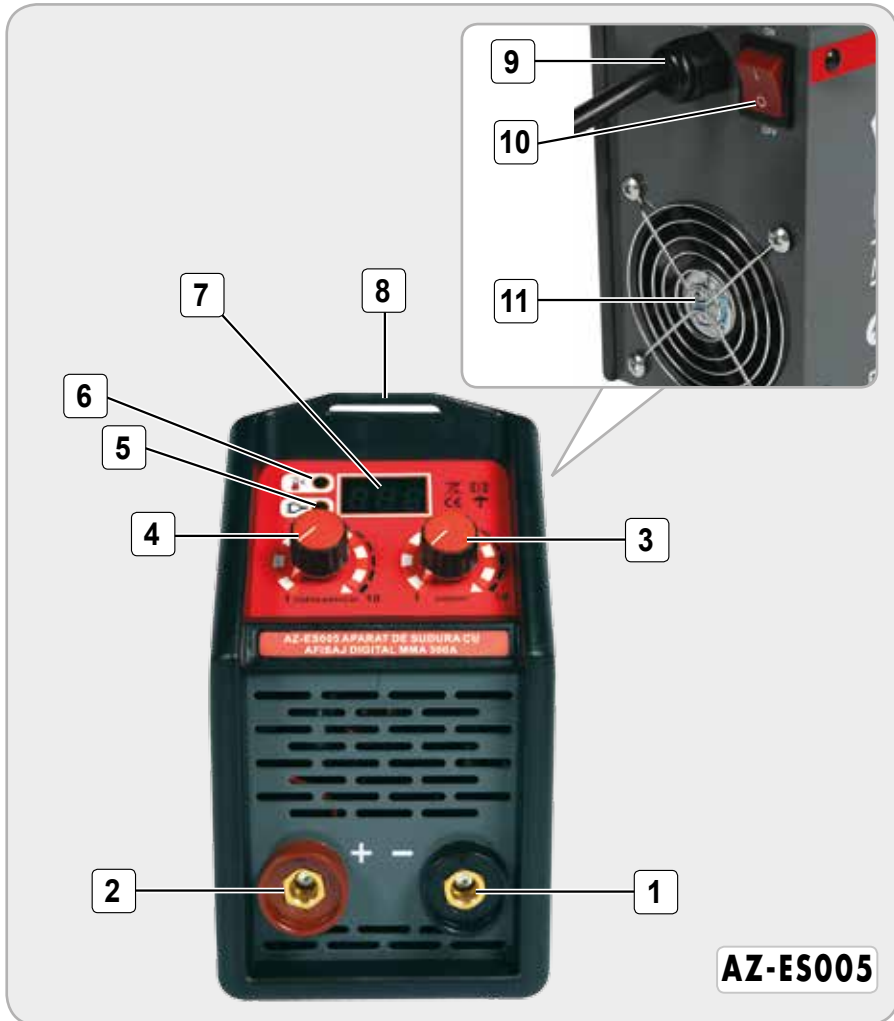


Fig.2

RO

Nr.	Descriere
1	Borna de ieșire negativă pt clemă pământ
2	Borna de ieșire pozitivă pt suport de sudură
3	Reglarea curentului de sudură
4	Reglarea forței arcului
5	Indicator de alimentare
6	Protecție la supraîncălzire

Nr.	Descriere
7	Tabel afișaj digital
8	Orificiu introducere curea transport
9	Intrare cablu de alimentare
10	Comutator de alimentare
11	Capacul ventilatorului

3.3. Specificații tehnice

Aparatul de sudură digital AZ-ES004, AZ-ES005 este un transformator de curent ce sudează cu arc electric folosind electrozi acoperiți MMA ce pornesc arcul electric prin contact.

Aparatul de sudură digital AZ-ES004, AZ-ES005, are următoarele caracteristici:

- Eficiență economică cu randament energetic ridicat,
- Portabilitate,
- Arc electric stabil, constanța arcului electric, tensiune înaltă la fără sarcină și consum redus la funcționarea în gol.
- Poate fi utilizat pentru sudarea MMA a oțelurilor aliate.
- Poate fi utilizat cu electrozi bazici și superit.
- Aparatul de sudură este funcțional la altitudine ridicată, în exteriorul și interiorul clădirilor.
- Se caracterizează prin masă compactă, greutate redusă, ușor de instalat și de utilizat în comparație cu alte produse din aceeași categorie.
- Construcție robustă, din materiale de fabricație de cea mai bună calitate, rezistente pentru o durată de viață extinsă;
- Putere ridicată a produsului, configurație la nivel industrial, performanța în utilizare foarte bună;
- Produs cu raport preț/calitate excelent;
- Trebuie folosit numai pentru destinația pentru care a fost construit.



Fig.3



Fig.4

Conținut colet:

- Aparat de sudură AZ-ES004
- Accesorii sudură
- Manual de instrucțiuni

Conținut colet:

- Aparat de sudură AZ-ES005
- Accesorii sudură
- Manual de instrucțiuni

Planul circuitului electric

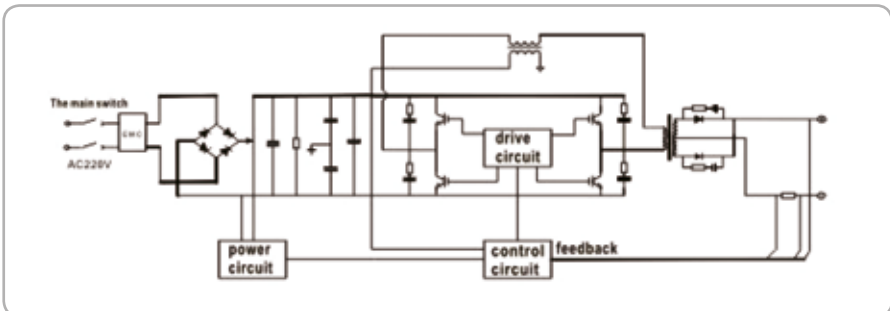


Fig.5

Aparatul de sudură digital AZ-ES004, AZ-ES005 prezintă următoarele caracteristici tehnice:

Caracteristică	Model	
	AZ-ES004	AZ-ES005
Tensiune de alimentare	220V ± 10%	
Intensitatea minimă la valoare maximă a tensiunii în rețea	53.5 A	32 A
Intensitatea minimă la valoare maximă efectivă a tensiunii în rețea	41.4 A	17 A
Tensiune de lucru	65 V	60 V
Diametrul electrodului	1.6 - 5.0 mm	
Intensitate curent electric	30-270 A	20-300 A
Ciclu de functionare	50%	55%
Eficiența	80%	
Factor de putere	93%	
Clasa de protecție	IP21S	
Clasa de izolație	F	H
Cabluri de sudura	300 A	
Cablu suport electrod	1.6 m x 16 mm	
Cablu de masa	1.2 m x 16 mm	
Conectori	10-25	
Afisaj	digital	
Dimensiuni	39x22x28	38x22x28
Nr buc/bax	4 buc	
Greutate neta	3.80 kg	4.30 kg
Greutate bruta	4.40 kg	4.90 kg

INSTRUCȚIUNI DE OPERARE

4.1. Punerea în funcțiune

Deschideți pachetul și îndepărtați cu atenție ambalajul.



ATENȚIE

Nu lăsați ambalajul din plastic la îndemâna copiilor. Copiii nu trebuie să se joace cu ambalajul din plastic, pungi, folie și piese mici. Există pericol de ingestie și sufocare!

Verificați dacă aparatul și accesoriile sunt deteriorate în urma transportului. Utilizați doar piesele livrate împreună cu unelea.

Înainte de operarea cu **Aparatul de sudură digital AZ-ES004, AZ-ES005** sau în cazul montării/înlocuirii unor piese, **asigurați-vă că acesta este oprit.**

Doar dacă respectați întocmai instrucțiunile de montaj, produsul va putea fi utilizat în siguranță. Pregătiți toate piesele corespunzătoare înainte de fiecare etapă de montaj.

Curățați spațiul în care urmează să vă desfășurați munca, de orice materiale și obiecte care ar putea fi prezente și să va îngreuneze munca.

Conectarea cablului de intrare/ieșire:

- În spatele mașinii există un șurub pentru legare la pământ, care este marcat corespunzător. Partea exterioară trebuie conectată corect printr-un cablu cu secțiune de 10 mm². Fig. 6 (1)
- Asigurați-vă că port electrozudul și cablu de legare la pământ (cablurile secundare) sunt bine conectate la fișele mobile, pentru a evita arderea acestora din urmă. Fig. 6 (2)
- După ce ați introdus ștecherul în priză, Fig. 6 (3) asigurați-vă că acestea au fost cuplate corect; în caz contrar acestea se vor supraîncălzi dacă se lucrează cu ele o perioadă mai lungă de timp și dacă valorile curentului sunt ridicate. Acest lucru este foarte important.
- Fiți atenți la polaritatea conectării; există două moduri de conectare pentru mașina de sudare cu curent continuu: conectare pozitivă și conectare negativă.
- Pentru conectarea pozitivă, pistolul de sudare se conectează la polul negativ, piesa de prelucrat se conectează la polul pozitiv.
- Pentru conectarea negativă, piesa de prelucrat se conectează la polul negativ iar pistolul de sudare se conectează la polul pozitiv.

- Alegerea trebuie făcută în funcție de particularitățile tehnicii de sudare ale piesei de prelucrat și de electrozii utilizați. Această informație se găsește în fișa tehnică a electrozilor sau pe ambalajul acestora. Dacă se alege greșit, rezultatul va fi instabilitatea arcului, stropiri și lipiri de electrod.
- Dacă apar avarii, schimbați poziția conectorilor de la +(plus) la -(minus) și invers, nu vă gândiți că mașina de sudat este stricată.
- Dacă distanța dintre piesa de prelucrat și mașina de sudat și cablurile secundare (port electrod și cablu de legare la pământ) este prea mare, secțiunea cablului trebuie să fie mai mare și adecvată sudurii, pentru a reduce căderile de tensiune ale cablului.

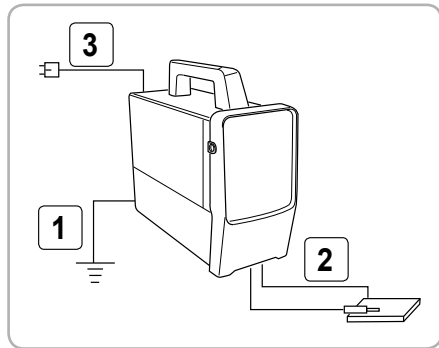


Fig.6

Conectarea cablului de alimentare:

- Fiecare aparat de sudat a fost dotat cu un cablu de alimentare;
- Asigurați-vă că tensiunea este adecvată cu cea a cablului, pe baza tensiunii de intrare a aparatului.
- Dacă se conectează din neatenție un aparat de sudat cu tensiune de alimentare de 230 V curent alternativ la o tensiune de alimentare de 380 V curent alternativ, aparatul va intra într-o stare de protecție împotriva supratensiunii.
- Opritiți întrerupătorul general și conectați din nou. Aparatul va fi funcțional din nou după 2-3 minute.
- Asigurați-vă că, odată ce aparatul este conectat la sursa de alimentare, contactul cu acesta sau cu priza este corespunzător și încercați să evitați oxidarea acestuia.
- Dacă volumul tensiunii este fluctuant, reglați-l cu un volt-ohm-metru.

Verificări:

- Aparatul de sudat este legat corespunzător la pământ, conform cerințelor.
- Toate contactele sunt strânse bine, în special cel dintre cleștele cablului de legare la pământ/masă și piesa de prelucrat.
- Cablul secundar de ieșire este bine conectat la cablul de legare la pământ.
- Electrocul secundar de ieșire este corect.
- Dacă se folosește un dispozitiv de protecție a circuitului, curentul de scurgere la pământ trebuie să fie de maxim 30A.
- Atunci când aparatul cauzează stropituri, se pot provoca incendii; asigurați-vă, deci, să nu fie combustibili/gaze în zona în care se sudează.

Pornirea:

- Aparatul pornește prin conectarea cablului de alimentare la priză și apăsarea întrerupătorului în poziția Pornit; Fig 7 (1)
- Aparatul se oprește, apăsând întrerupătorul în poziția Oprit și deconectând cablul de alimentare de la priză. Fig 7 (2)



Fig.7

- După ce aparatul de sudură a fost instalat conform etapelor descrise anterior, odată cu pornirea, pe display-ul aparatului Fig 8 (1) se va afișa volumul setat al curentului, iar ventilatorul Fig 8 (2) se pune în funcțiune.



Fig.8

4.2. Descrierea operațiilor:**ATENȚIE**

Vă rugăm să folosiți echipament de protecție în timpul folosirii aparatului.

- Atunci când porniți întrerupătorul general, pe ecran va apărea volumul setat al curentului și ventilatorul începe să funcționeze.
- Reglați butoanele curentului de sudare și arcului pentru ca funcția de sudare să fie în conformitate cu cerințele de lucru.

Înainte de a începe punerea în funcțiune este necesar să verificați cablul electric pe toată lungimea lui, astfel încât să nu existe deteriorări sau porțiuni distruse, iar în cazul apariției acestor avarii, cablul electric trebuie schimbat.

Evitați conectarea pe suprafețe oxidate sau acoperite cu vopsea pentru a asigura funcționarea corectă a sistemelor de protecție și pentru o calitate corespunzătoare a sudurii.

**ATENȚIE**

Înainte de a începe operațiile de conectare ale aparatului asigurați-vă că sursa de alimentare cu energie electrică este închisă.

RO

Ordinea de conectare este:

- cuplarea cablurilor de sudare,
- cuplarea cablului de împământare în primul rând, asigurați-vă că sunt bine conectate,
- introduceți ștecherul în priză.

Aparatul se va instala într-o zonă cât mai curată, fără praf sau vapori, asigurând o buna ventilație co-

respunzătoare pentru răcire.

- Porniți aparatul de sudură;
- Reglați butonul la valoarea dorită a curentului electric, în funcție de cererile de sudare;
- În general, intensitatea electrică necesară procesului de sudare este în concordanță cu tipul electrodului;
- Butonul de reglare a intensității curentului este folosit pentru ajustarea modului de sudare, în special pentru curentul de mică intensitate și pentru dimensionarea arcului electric. Aparatul poate crește valoarea energiei astfel încât acesta să ajungă la parametri necesari sudării.

Protecția la supraîncălzire:

- Aparatul este dotat cu o protecție la supraîncălzire. Dacă există o supraîncălzire, atunci lampa de control se aprinde. Lăsați aparatul de sudură să se răcească pentru câțva timp.
- Siguranțele și conductele către prizele de rețea trebuie să corespundă prevederilor (VDE 0100).
- Prizele cu siguranța de contact trebuie să aibă max. 16 A (modele și date tehnice: NDMI-63, AC 230 I 400 V C16. IEC 60898.) trebuie asigurate (siguranțele și întrerupătorul de siguranță).
- Siguranțele mai mari pot avea ca urmare aprinderea cablurilor respectiv daune cauzate de incendii.



ATENȚIE

Aparatul trebuie conectat la o sursă de rețea cu siguranța menționată. Atunci când suportul electrodului și clema de masă sunt scurtcircuitate, siguranța se poate declanșa în 16-20 secunde.

- În timpul funcționării, aparatul de sudură poate trece brusc în poziția de protecție și se poate opri dacă aparatul de sudură depășește curentul de sarcină standard; lampa de semnalizare de pe panoul de comandă se aprinde. În acest caz, nu trebuie să scoateți aparatul din priză pentru a lăsa ventilatorul și aparatul să se răcească.
- Reîncepeți sudarea după ce lampa de semnalizare s-a stins iar temperatura a atins o valoare standard.



ATENȚIE

Lucrul în suprasarcină dăunează aparatului de sudură!

CURBA CICLULUI DE FUNCȚIONARE

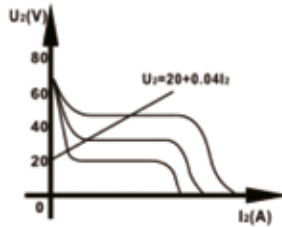


Fig.9

4.3. Instrucțiuni de operare:

Curentul de sudare se reglează în funcție de diametrul electrodului de sudare după cum urmează:

Diametrul electrodului (mm)	Curent de ieșire (A)	Voltaaj recomandat (V)
1.0	20-60	20.8-22.4
1.6	44-84	21.76-23.36
2.0	60-100	22.4-24.0
2.5	80-120	23.2-24.8
3.2	108-130	23.32-24.92
4.0	160-210	24.6-27.2
5.0	260-270	26.4-29.2
6.0	260-300	26.4-32.2

Sudura:

După ce ați efectuat toate conexiunile electrice pentru alimentarea cu curent precum și pentru circuitul electric de sudură procedați după cum urmează:

- Introduceți capătul neînfașurat al electrodului în suportul pentru electrod și conectați clema de amasă cu uealta. Aveți grijă să existe un contact electric bun.
- Porniți aparatul prin așezarea comutatorului PORNIT I OPRIT în poziția "PORNIT".
- Aplicați curentul de sudură cu ajutorul roții manuale în funcție de electrodul utilizat.
- Țineți casca de sudură în fața feței și introduceți vârful electrodului prin uealtă la fel ca atunci când ați dori să aprindeți un chibrit. Aceasta este cea mai bună metodă pentru a aprinde arcul electric.
- Testați pe un element de probă dacă ați ales electrodul și intensitatea corectă a curentului.

**ATENȚIE**

Nu picurați cu electrodul pe unealtă. Ar putea fi deteriorat și aprinderea arcului electric ar putea fi îngreunată. Pe măsură ce arcul electric s-a aprins încercați să păstrați o distanță față de unealtă care să corespundă diametrului electrodului. Distanța trebuie să rămână constantă, în timpul sudurii. Înclinarea electrodului trebuie să aibe 20-30 de grade.

Utilizați tot timpul un clește pentru a îndepărta electrodul uzat sau pentru a mișca uneltele fierbinți.

Luați în considerare că după sudură trebuie așezată o suprafață izolatoare.

Pulberea trebuie îndepărtată de pe sudură după răcire. Dacă sudura se continuă pe un punct de sudură întrerupt, atunci trebuie îndepărtată pulberea de pe acel loc.

**ATENȚIE**

Operațiunea de sudură provoacă căldură. De aceea aparatul de sudură trebuie utilizat cel puțin o jumătate de oră în mers în gol. În mod alternativ aparatul trebuie să se răcească timp de o oră.

Aparatul poate fi ambalat și depozitat după ce temperatura aparatului a fost reglată.

Deconectați aparatul prin apăsarea comutatorului PORNIT | OPRIT în poziția OFF.

Sudura cu arc electric (MMA):

Sudura cu arc electric MMA sau cu electrod învelit este un proces prin care se topește și se adaugă metale prin încălzirea lor cu un arc între un electrod metalic învelit și piesa de prelucrat. Învelișul exterior al electrodului, numit flux, ajută la crearea arcului și furnizează gazul protector și zgura pentru a proteja sudura de contaminare. Miezul electrodului furnizează în cea mai mare parte adausul de sudură.

- Amperajul necesar pentru sudură depinde de diametrul electrodului, mărimea și grosimea pieselor de sudat, și poziția de sudare.

În general, este nevoie de un electrod mic și amperaj mai mic pentru a suda o bucată mică decât o bucată mare de aceeași grosime.

Metalele subțiri necesită mai puțin curent decât metalele groase, și un electrod mic necesită mai puțin amperaj decât unul mare.

- Este de preferat să se sudeze la locul de muncă în poziție plană sau orizontală. Cu toate acestea, atunci când la sudarea în poziții verticale sau sus-

pendate este util să reduceți intensitatea față de cea utilizată la sudarea orizontală.

- Cele mai bune rezultate obținute în sudură sunt prin menținerea unui arc scurt, deplasarea electrodului cu o viteză constantă, și alimentarea electrodului cu o viteză constantă pe măsură ce se topește.
- Indicatorul de curent supra-încălzire este aprins, în cazul în care acest echipament de sudare are status de protecție supraîncălzire.

Supraîncălzirea apare în cazul în care aceasta sursa de alimentare de sudare este supraîncărcată. Acest echipament de sudare repornește automat atunci când temperatura în interiorul acestui echipament sudare a scăzut, iar indicatorul este stins.

- Curentul de sudare este selectat în funcție de grosimea piesei de lucru și diametrul electrodului de sudură.
- Cunoștințele operatorului de sudare cu arc electric trebuie să fie foarte bune și să înțeleagă acest tip de sudare. El trebuie să știe cum să controleze arcul de sudare.
- Circuitul de sudare începe acolo unde cablul electrodului este atașat la aparatul de sudură și se termină acolo unde cablul de lucru este atașat la aparatul de sudură.
- Curentul se scurge prin cablul electrodului la suportul electrodului, prin electrod și de-a lungul arcului. Pe partea arcului, curentul se scurge prin baza de metal până la cablul de lucru și înapoi la aparatul de sudură.
- Pentru a suda, clema de lucru trebuie să fie bine fixată de baza de metal curată. Îndepărtați vopsea, rugina, etc. pentru a obține o conexiune bună. Conectați clema cât mai aproape posibil de zona pe care doriți să sudați. Evitați ca circuitul de sudare să treacă prin balamale, rulmenți, componente electronice sau dispozitive similare, care pot fi deteriorate.
- Arcul electric se realizează între cablul de lucru și capătul unei sârme de metal, electrod, care este fixat întrun suport și suportul este deținut de sudor. Un decalaj se face în circuitul de sudare ținând vârful electrodului 1.5-2.0 mm departe de piesa sau baza de metal care sunt sudate. Arcul electric se stabilește în acest decalaj și este ținut și deplasat de-a lungul îmbinării care trebuie să fie sudată, topind astfel metalul.
- Sudarea cu arc electric necesită o mână sigură și o vedere bună. Operatorul controlează arcul electric și, prin urmare, calitatea sudurii realizate.

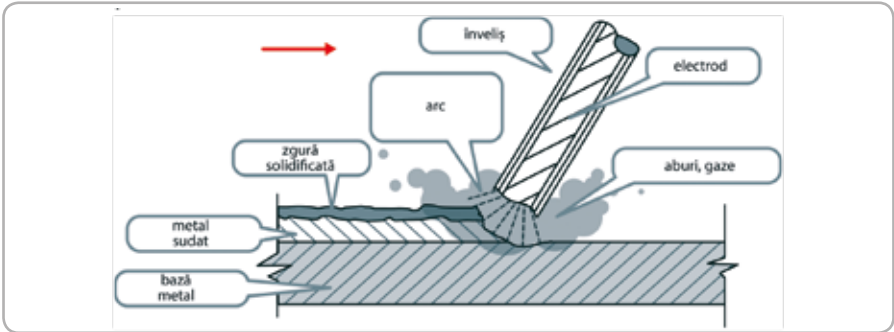


Fig.9

Metoda inițializare arc:

- Puneți electrodul în poziție verticală și atingeți piesa de lucru, prin aceasta inițializați arcul electric, apoi ridicați electrodul la 2-4 mm și mențineți distanța.

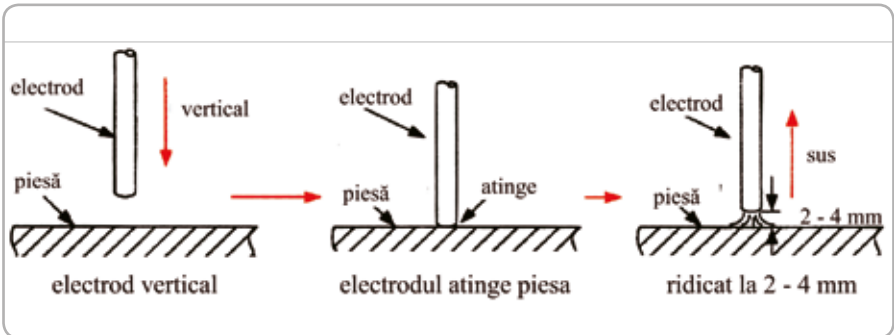


Fig.10

Manipularea electrodului: Fig. 11

În sudura de tip MMA sunt trei mișcări de bază: electrodul se deplasează către baia de sudare de-a lungul axelor

- electrodul se balansează la dreapta și la stânga
- electrodul se deplasează către direcția de sudare.

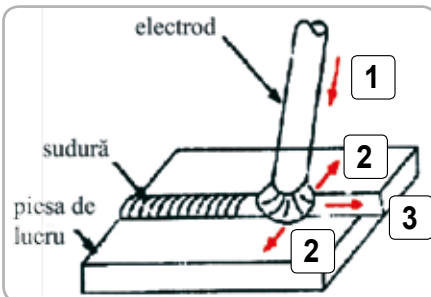


Fig.11

Utilizatorul poate să aleagă mișcarea electrodului în funcție de poziția de sudare, a curentului de sudare, materialului sudat, tipul de electrod utilizat și a calificării, etc.

Tipurile de îmbinare prin sudură în MMA:

La sudarea MMA, tipurile de îmbinare prin sudură pot fi împărțite în mai multe categorii, pe baza diferitelor criterii și anume:

a) După poziția pieselor una față de alta există următoarele tipuri de îmbinări

- Îmbinările sudate cap la cap. Fig 12

Se realizează la piesele ce sunt dispuse una în prelungirea celeilalte, cordonul de sudură realizându-se în rostul dintre piese, rost ce poate fi prelucrat sau neprelucrat. Aceste îmbinări sunt cel mai des utilizate datorită unei bune comportări la acțiunea forțelor exterioare.

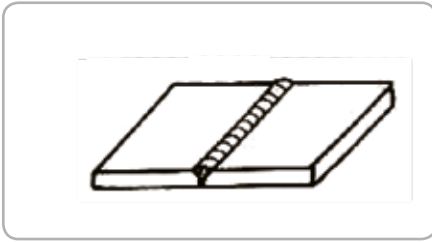


Fig.12

- Îmbinări sudate prin suprapunere. Fig 13

Se realizează prin așezarea pieselor una peste alta pe o anumită lungime, îmbinarea realizându-se cu cusături în relief dispuse în lungul suprapunerii sau, transversal acesteia, la capătul pieselor. Dezavantajul acestor îmbinări este că se consumă material prin suprapunerea pieselor, iar comportarea la acțiunea solicitărilor exterioare este necorespunzătoare, în îmbinare, datorită necoliniarității pieselor apărând și un moment încovoietor.

- Îmbinări sudate în T. Fig. 14

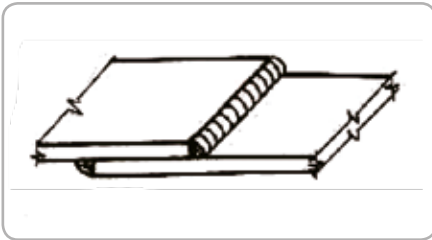


Fig.13

Aceste, îmbinări sunt specifice construcțiilor sudate, ele realizându-se între două piese perpendiculare una pe alta, utilizându-se cordoanele de sudură în relief sau în adâncime.

- Îmbinări în cruce. Fig. 15

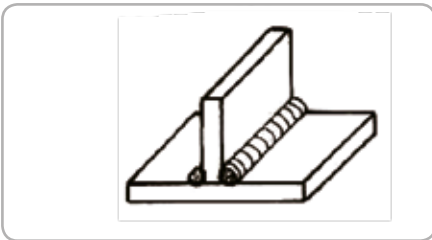


Fig.14

Sunt îmbinările la care una din piese este continuă în îmbinare, iar cealaltă este realizată din două bucăți dispuse perpendicular pe piesa continuă. De obicei aceste îmbinări se realizează cu cusături în

relief, dar se pot utiliza și cusături în adâncime.

- Îmbinări sudate multiple. Fig. 16

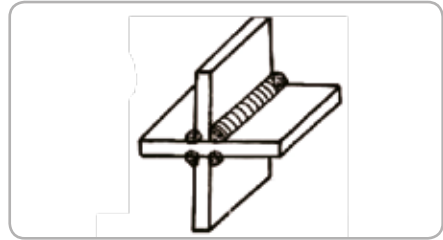


Fig.15

Se realizează în cazul îmbinării a trei sau mai multe piese dispuse sub diferite unghiuri, cusăturile utilizate fiind cusături în relief.

- Îmbinări sudate cu eclise. Fig. 17

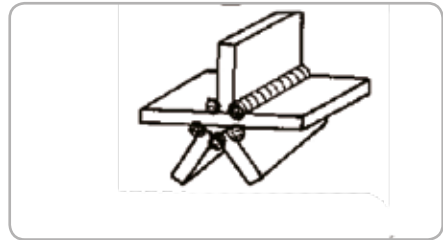


Fig.16

La aceste îmbinări piesele se dispun în același plan, una în prelungirea celeilalte. Realizarea îmbinării cu ajutorul cusăturilor în relief se face prin dispunerea unor eclise pe o față a pieselor sau pe ambele fețe, eclise ce se prind cu cordoane de sudură în relief de cele două piese ce se îmbină.

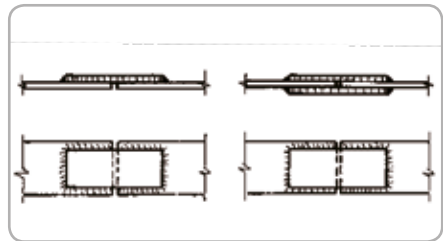


Fig.17

b) După felul cusăturilor utilizate la realizarea îmbinărilor, se deosebesc următoarele tipuri de îmbinări:

-îmbinări cu cusături în adâncime;

-îmbinări cu cusături în relief.

Îmbinările cu cusături în adâncime se caracterizează prin faptul că, cusătura de sudură se realizează

În rostul dintre piese, rost ce poate fi neprelucrat sau prelucrat.

Formele și dimensiunile rosturilor sunt stabilite în norme funcție de grosimea pieselor ce se sudează și funcție de procedeul de sudare utilizat. Tipul de rost trebuie astfel ales încât să se asigure pătrunderea sudurii pe toată grosimea pieselor. În general pentru piese de grosime mică și pentru procedee de sudare cu pătrundere mare se utilizează rosturi închise, iar pentru piese de grosime mare și pentru procedee de sudare cu pătrundere redusă se utilizează rosturile deschise. De asemenea, la alegerea tipului de rost trebuie să se țină cont și de poziția de sudare, rosturile nesimetrice recomandându-se pentru suduri orizontale în plan vertical. Având în vedere aceste considerente, cusăturile de sudură în adâncime pot fi de mai multe feluri și anume:

- cusături de sudură în adâncime fără prelucrarea marginilor (rost în I). Se realizează pentru piesele de grosime mică și anume $t < 8\text{mm}$ pentru sudarea manuală și $t < 12\text{mm}$ pentru sudarea automată. Aceste cusături sunt cele mai economice dar, pătrunderea la rădăcina sudurii este îngreunată. Din această cauză se recomandă efectuarea sudurii pe ambele părți, iar pentru eliminarea craterelor finale efectuarea sudurii pe placă suport;
- cusături de sudură cu marginile prelucrate. Acest tip de cusături se utilizează pentru piesele de grosime mare pentru asigurarea unei bune pătrunderi la rădăcina sudurii. Marginile pieselor se prelucreză printr-o operație de rabotare, operație care poartă denumirea de șanfrenare. Funcție de modul de prelucrare a marginilor pieselor există următoarele tipuri de cusături de sudură:
- cusături de sudură în V se utilizează pentru piese a căror grosime este de 4-15mm. Piesele se prelucreză pe o singură parte, între cele două piese creându-se un unghi $\alpha = 60-70^\circ$, la partea inferioară rămânând un prag de cca.2mm, pentru ca această margine să nu se ardă la sudare. Pentru a se asigura o bună pătrundere a arcului pe grosimea pieselor, între piese se lasă un rost $a=1-2\text{mm}$.
- cusături în V/I (Y), se recomandă pentru sudarea pieselor cu grosime de 8-24mm. Prelucrarea pieselor se face pe o parte, pe o anumită grosime a acestora (în general pe jumătate din grosime). Acest mod de prelucrare a marginilor se întâlnește de obicei la procedeul de sudare sub strat de flux în cazul în care sudarea se face automat.
- - cusături de sudură în U. Aceste cusături sunt specifice pieselor de grosime mare ($t=15-60\text{mm}$),

asigurându-se o bună pătrundere și accesibilitate la rădăcina cusăturii. Prelucrarea pieselor este anevoioasă. Este indicată sudarea pe pernă de flux sau placă suport de cupru. Sudura de completare (resudarea rădăcinii) se recomandă numai la solicitări mari. Datorită volumului mare de metal topit depus pe o singură parte, deformațiile din sudare sunt mari.

- cusături de sudură în X. Se utilizează pentru sudarea pieselor de grosime mare ($t=16-40\text{mm}$), în situația când există posibilitatea întoarcerii pieselor. Îmbinarea se realizează greu, deoarece la fiecare trecere trebuie întors elementul, iar rostul se prelucurează dificil. Cordonul de sudură este de bună calitate, deformațiile fiind foarte mici.
- cusături de sudură în 1/2V, 1/2U, 1/2X (K) se utilizează mai rar, recomandându-se la sudarea orizontală pe perete vertical (pentru a împiedica scurgerea metalului topit) și la îmbinările în T.

c) După poziția pe care o au piesele în momentul execuției îmbinărilor, acestea pot fi:

- pentru îmbinări cu cusături în adâncime: Fig. 18
 - îmbinări sudate orizontale în plan orizontal (1,2);
 - îmbinări sudate orizontale în plan vertical (3);
 - îmbinări sudate verticale în plan vertical (4);
 - îmbinări sudate de plafon (peste cap) (5);

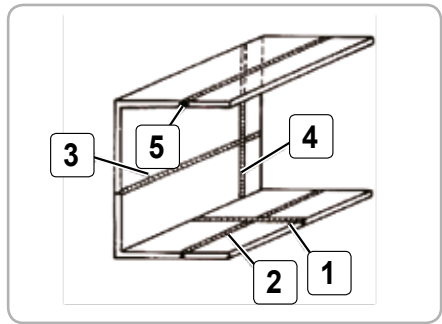


Fig.18

- pentru îmbinările cu cusături în relief Fig. 19
 - îmbinări sudate orizontale în plan orizontal;
 - îmbinări sudate în jgheab;
 - îmbinări sudate de plafon;
 - îmbinări sudate verticale în plan vertical

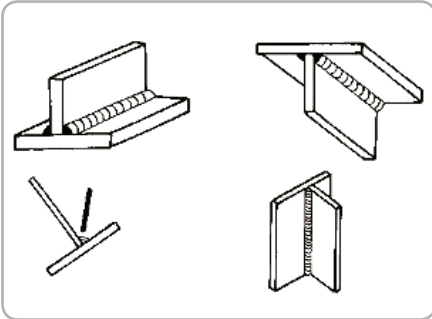


Fig.19

d) După modul de dispunere a cordonului

- Îmbinări cu cusături continui; Fig. 20

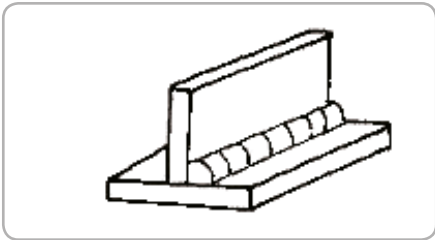


Fig.20

- Îmbinări cu cusături întrerupte. Fig. 21

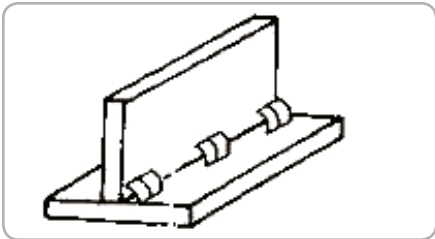


Fig.21

4.4. Factori care pot influența calitatea sudurii

Modul de instalare al aparatului de sudură, materialele care urmează să fie sudate, mediul de lucru, sursa de alimentare cu energie electrică sunt factorii care pot influența calitatea procesului de sudare. Persoana care manevrează aparatul trebuie să asigure condițiile necesare pentru obținerea unei suduri de calitate.

Producerea arcului electric este dificilă și ușor întreruptă:

- Asigurați-vă că electrozii sunt de bună calitate.

- Dacă electrozul nu este uscat, arcul electric va fi instabil și calitatea sudurii este slabă.
- Cablul de alimentare cu energie electrică dacă are o lungime mare, atunci tensiunea va fi mică și va necesar să mai scurtați cablul electric.
- Cablul port electrod și cablul de masă trebuie să fie întinse pe tot parcursul operației de sudare.

Fluxul electric nu este la valoarea nominală:

- La instalarea permanentă a aparatului poate fi indispensabilă ecranarea cablului electric de alimentare cu un conductor de metal sau cu un alt conductor compatibil.

Tensiunea electrică nu este stabilizată atunci când aparatul funcționează

Aici poate interveni unul din următorii factori:

- Cablul electric de alimentare a fost schimbat.
- Apariția interferențelor de natură electrică de la cablul electric sau de la alt aparat.

Curentul și tensiunea de sudare influențează direct stabilitatea și calitatea sudării. Pentru a obține performanțe bune de sudare, curentul de sudare și tensiunea de sudare ar trebui să fie setate, în general, în funcție de diametrul electrozului, modul de transfer de metal și necesarul de producție.

Electrodul sau duza ard prea repede:

- Curentul poate fi prea mare iar calibrul duzei prea mic.
- Debitul nu poate îndeplini cerințele tehnice deoarece presiunea aerului este prea scăzută, ventilația este slabită iar duza este prea fierbinte.

Arcul electric nu penetrează complet placa de oțel sau tăierea nu poate fi realizată cu succes din cauza unor sedimente dure de tăiere:

- Curentul nu este corespunzător grosimii materialului de tăiat, folosiți o sursă de alimentare pentru tăiere cu un curent mai ridicat.
- Electrozul sau duza s-au ars, trebuie să le schimbați.

Suprafața tăiată este dură și neregulată, eficiența de tăiere este imperfectă:

- Asigurați-vă că resursele de gaz ale aerului comprimat sunt stabile și au suficientă presiune.
- Diametrul electrozului și a duzei nu se potrivește cu curentul de tăiere.

Punctul de sudură se înnegrește:

Aceasta înseamnă că punctul de sudură nu este protejat eficient și este oxidat. Trebuie efectuate următoarele verificări:

- Dacă prezintă în jur un curent de aer puternic, sudura poate fi de slabă calitate.

Aparatul prezintă mulți stropi de sudură la folosirea funcției de sudare manuală (MMA):

- Curentul poate fi prea mare iar diametrul baghetei de sudură prea mic.
- Ați conectat din greșeală polaritatea bornei de ieșire în condiții normale este folosit polul de sudare negativ, ceea ce înseamnă conectarea baghetei de sudură la polul negativ al alimentării electrice iar piesa de prelucrat la polul pozitiv al acesteia. Trebuie să schimbați polaritatea.

Recomandări:

- Masca de sudură - indicații de siguranță specifice
Înainte de începerea operațiunilor de sudare convingeți-vă funcționarea corespunzătoare a măștii de sudură cu ajutorul unei surse de lumină deschise (de ex. o brichetă). Masca de protecție trebuie utilizată pe toată durata procesului de sudură. Este echipată cu un filtru de sticlă pentru protecția ochilor împotriva de radiațiilor luminoase produse de arcul electric. Din cauza stropirii, în timpul sudurii, geamul de protecție se poate deteriora. Schimbați imediat geamurile de protecție deteriorate sau zgâriate. Înlocuiți imediat componentele murdare sau stropite. Familiarizați-vă cu prevederile de siguranță pentru sudură. Respectați și indicațiile de siguranță pentru aparatul dumneavoastră de sudură. Așezați-vă tot timpul masca de sudură în timpul sudurii. În cazul neutilizării se pot produce răni grave pe piele. În timpul sudurii purtați întotdeauna îmbrăcăminte de protecție.

- Spații înguste și umede

În cazul lucrărilor efectuate în spații înguste, umede sau fierbinți trebuie să utilizați suprafețele izolatoare sau intermediare, mănușile cu manșete din piele sau alte materiale izolatoare, pentru a proteja corpul. În cazul utilizării aparatelor de sudură în condiții electrice periculoase, de ex. în spații înguste cu pereți conducători electric (butoaie, țevi, etc., în spații umede (umezeala îmbrăcăminte de lucru), tensiunea de ieșire a aparatului de sudură la mers în gol nu trebuie să fie mai mare de 48 volți (valoare efectivă). Acest aparat de sudură nu trebuie utilizat în aceste cazuri datorită tensiunii de ieșire.

- Îmbrăcăminte de protecție

În timpul lucrărilor sudorul trebuie să fie protejat pe întregul corp prin îmbrăcăminte corespunzătoare și protecție facială împotriva radiațiilor și arsurilor. Trebuie respectați următorii pași:

- Purtați îmbrăcăminte de protecție înainte de operațiunile de sudură.
- Purtați mănuși de protecție omologate.
- Deschideți fereastra sau ventilatorul pentru a garanta accesul aerului.

Purtați pe ambele mâini mănuși cu manșete dintr-un material adecvat (piele). Trebuie să se afle într-o stare ireproșabilă. Pentru protecția împotriva scânteilor și arsurilor purtați șorțuri corespunzătoare. Atunci când tipul operațiunilor vă solicită de ex. să sudați deasupra capului, este necesar să purtați un costum de protecție și o protecție pentru cap.

- Protecție împotriva radiațiilor și a arsurilor

Punctele de lucru trebuie împrejmuite astfel încât persoanele care se află în apropiere să fie protejate.

Personalul neautorizat trebuie ținut la distanță.

În imediata apropiere a locurilor de muncă fixe pereții nu trebuie să fie de culoare deschisă sau lucioși.

Ferestrele trebuie asigurate până la înălțimea capului că nu se deschid sau nu iluminează radiații, de ex. printr-o vopsea corespunzătoare.

ÎNȚREȚINERE ȘI ELIMINARE

5.1. Întreținerea

Inspecția constantă și întreținerea atentă vor menține aparatul în stare de funcționare continuă și vor elimina eventualele probleme.



ATENȚIE

Înainte oricărei operații de întreținere:

1. Opriti aparatul;
2. Așteptați oprirea completă ;

- Înlocuiți piesele deteriorate numai cu piese de schimb originale, deoarece piesele care nu sunt testate și aprobate de producătorul echipamentului pot provoca daune neprevăzute.
- Lucrările de reparație și întreținere, altele decât cele descrise în această secțiune, trebuie efectuate numai de personal calificat și autorizat.
- În cazul în care unealta nu pornește, verificați alimentarea cu energie electrică.
- Verificați conectorii electrici și asigurați-vă că aceștia sunt conectați corect (în special conectorii și bornele). Strângeți conectorul, iar dacă componentele sunt oxidate, trebuie să îndepărtați oxidul și să le conectați din nou.
- Aveți grijă să nu între apă sau aburi în interiorul mașinii; dacă mașina a fost afectată de umezeală, aceasta trebuie uscată bine și apoi trebuie verificată izolația ei. Verificați dacă toate piesele/ accesoriile sunt bine fixate și dacă este cazul procedați la strângerea lor.
- Nu aruncați și nu izbiți aparatul.
- Păstrați cât mai curat posibil dispozitivele de protecție, șlițurile de aerisire și carcasa motorului.
- Ștergeți aparatul cu o cârpă curată sau curățați-l cu aer comprimat la o presiune mică.
- Recomandăm curățarea aparatului imediat după fiecare utilizare.

5.2. Curățarea

- Suflați periodic toate pasajele și fantele de aerisire folosind aer comprimat uscat. Toate componentele din plastic trebuie curățate cu o lavetă moale și umedă. Nu utilizați NICIODATĂ solvenți pentru a curăța componentele din plastic. Aceștia pot dizolva sau deteriora în alt mod materialul.
- Purtați ochelari de protecție cât timp utilizați aerul comprimat pentru curățare.



ATENȚIE

Nu utilizați niciodată benzină, diluant, alcool sau alte substanțe asemănătoare. În caz contrar, pot rezulta decolorări, deformări sau fisuri.

5.3. Depozitarea

Nu depozitați aparatul de sudură neprotejat în aer liber sau în mediu umed. Păstrați-l într-un loc răcoros și uscat.

Depozitați aparatul astfel încât acesta să nu poată fi pornit de către persoane neautorizate.

Nu lăsați produsul să stea în soare sau la o temperatură mai scăzută de -10°C, dacă nu este folosit o perioadă mai lungă de timp.

Depozitați aparatul de sudură într-un spațiu inaccesibil copiilor, într-o poziție stabilă și sigură.

Nu păstrați produsele ambalate în folie sau în pungă de plastic pentru a evita acumularea umidității.

5.4. Garanție / Eliminarea produs

Dacă există o problemă de calitate de la data cumpărării în termen de 2 ani, producătorul va furniza servicii de reparații sau înlocuire gratuite.

Daunele provocate de operator ca urmare a utilizării necorespunzătoare sau ca urmare a unor dezastre naturale, nu se încadrează în perioada de garanție și se vor percepe costuri de reparație.

Păstrați certificatul de garanție. Nu este permis să se transfere. Este valabil numai dacă este emis de distribuitorii autorizați sau agenți agreați de către producător.

Nu aruncați utilajele electrice împreună cu deșeurile menajere! În conformitate cu Directiva Europeană 2002/96/CE privind deșeurile de echipamente electrice și electronice și punerea în aplicare a acestora în conformitate cu legislația națională, instrumentele electrice care au ajuns la sfârșitul vieții trebuie colectate separat și returnate la o instalație de reciclare compatibilă cu mediul.



Simbolul coșului de gunoi încrucișat indicat pe aparat indică faptul că produsul, la sfârșitul duratei sale de viață utilă, trebuie tratat separat de deșeurile menajere și trebuie trimis la un centru de colectare separat pentru echipamentele electrice și electronice sau returnat la comerciantul cu amănuntul

În momentul achiziționării unui nou echipament echivalent.

Utilizatorul are responsabilitatea de a asigura îndepărtarea utilajului la sfârșitul duratei sale de viață în instalațiile de colectare corespunzătoare, cunoscând sancțiunile prevăzute de legislația în vigoare privind deșeurile.

Colectarea selectivă pentru fiecare material pentru reciclare, tratare și eliminare compatibilă cu mediul contribuie la evitarea posibilelor efecte negative asupra mediului și asupra sănătății și promovează recuperarea materialelor din care este compus produsul.

Pentru informații mai detaliate cu privire la sistemele de colectare disponibile, contactați serviciul local pentru eliminarea deșeurilor sau magazinul unde a fost efectuată achiziția.

Producătorii și importatorii își îndeplinesc responsabilitatea pentru reciclarea, tratarea și eliminarea produselor compatibile cu mediul, fie direct, fie prin participarea la un sistem colectiv de colectare și reciclare.

Ambalajul produsului este 100% reciclabil.

Echipamentele electrice uzate și accesoriile acestora conțin o cantitate considerabilă de materii prime și plastic, care pot fi reciclate la rândul lor.



PROBLEME ȘI REMEDII

**ATENȚIE**

Trebuie să întrerupeți imediat utilizarea produsului și să contactați distribuitorul dacă problemele de funcționare nu pot fi rezolvate utilizând remediile de mai jos.

Defectele minore sunt deseori suficiente pentru a afecta buna funcționare a aparatului. În majoritatea cazurilor, veți putea corecta cu ușurință aceste defecte. Vă rugăm să consultați următorul tabel:

Problemă	Cauză probabilă	Moduri de remediere
Indicatorul întrerupătorului general nu este aprins	Ventilatorul nu funcționează și nu există curent pentru sudură.	Asigurați-vă că întrerupătorul general este pornit. Asigurați-vă că rețeaua electrică (la care este conectat cablul de intrare) funcționează.
	Este posibil să fie conectat la tensiune de 380V, deoarece mașina este în circuit de protecție	Conectați la 220 V și încercați din nou
	Tensiunea de 220 V nu este stabilă (cablul de intrare este prea subțire) sau cablul de intrare este conectat la rețeaua electrică, deoarece mașina este în circuit de protecție.	Măriți secțiunea cablului de intrare și strângeți bine conectorul de intrare. Opriti mașina timp de 2-3 minute și apoi porniți-o din nou
	Cablurile sunt slăbite între întrerupătorul general și tabloul sursei de energie	Strângeți-le din nou
	Releul de 24V al circuitului principal al tabloului sursei de energie nu este închis și este avariata	Verificați sursa de energie și releul de 24V. Dacă releul este avariata, înlocuiți-l într-un service autorizat.
Ventilatorul funcționează dar curentul de sudură nu este stabil	Câteodată de intensitate redusă și câteodată de intensitate ridicată.	Terminalul ieșirii este prost conectat sau circuitul este avariata
	Calitatea potențialului de IK este proastă	Înlocuiți-l.
Ventilatorul funcționează și indicatorul neregularităților este aprins, dar nu există curent pentru sudură.	Este posibil să se fi activat protecția pentru supracurent	opriți mașina și să așteptați. După ce indicatorul neregularităților, porniți mașina
	Este posibil să se fi activat protecția pentru supraîncălzire	Așteptați 2-3 minute
	Este posibil ca circuitul invertorului să fie avariata	Vă rugăm să scoateți fișa electrică a transformatorului principal (lângă ventilatorul VH-07), aflat pe panoul IGBT și apoi porniți din nou mașina.

07

DECLARAȚIE DE CONFORMITATE

1. Denumirea producătorului..... Fabricat în P.R.C. pentru GOLDEN FISH SRL, România
 2. Adresa producătorului..... Linia de Centura 5 CTPark Bucharest North, Stefanestii de Jos, Ilfov, 077175
 3. Denumire produs Aparat de sudură digital
 4. Numar de identificare produs / Model fabricant: AZ-ES004, AZ-ES005
- Standarde de armonizare relevante sau trimiterile la specificațiile în legătură cu care se declara conformitatea:
5. H.G. nr. 1029 din 3 septembrie 2008 privind condițiile introducerii pe piață
 6. OG. Nr. 20 din 18 august 2010 (actualizată) privind stabilirea unor măsuri pentru aplicarea unitară a legislației Uniunii Europene care armonizează condițiile de comercializare a produselor;
 7. EN 60335-2-41:2003 + A2:2010 - Aparate electrocasnice și similare. Siguranță și cerințe particulare pentru invertoare.
 8. EN 55014-1:2006+A2:2011 - Compatibilitate electromagnetică. Cerințe pentru electrocasnice, scule electrice și aparate similare. Emisie electromagnetică
 9. EN 55014-2:1997+A2:2008 - Compatibilitate electromagnetică. Imunitatea. Standardul familiei de produse
 10. EN 61000-3-2:2014 - Compatibilitate electromagnetică (EMC). Limite pentru emisiile de curent armonic (curentul de intrare al echipamentului ≤ 16 A pe fază)
 11. EN 61000-3-3:2013 - Compatibilitate electromagnetică (EMC). Limitarea schimbărilor de tensiune, a fluctuațiilor de tensiune și a pâlpâirilor în sistemele publice de alimentare de joasă tensiune.
 12. EN 60204-1:2006 - Securitatea utilajelor - Echipamente electrice ale mașinilor - Cerințe generale
 13. EN 62233:2008 - Metode de măsurare pentru câmpuri electromagnetice ale aparatelor de uz casnic și aparate similare cu privire la expunerea umană.



SC GOLDEN FISH SRL, având sediul social în Linia de Centura 5 CTPark Bucharest North, Stefanestii de Jos, Ilfov, 077175, Romania, înregistrată la Registrul Comerțului Ilfov cu nr. J23/2652/2016, CUI RO 22908031, prin reprezentant legal Pastrav Gabriel Constantin în calitate de Administrator, declarăm pe propria răspundere, cunoscând prevederile art. 292 Cod Penal cu privire la falsul în declarații, faptul că produsul "**Aparat de sudură digital, model AZ-ES004, AZ-ES005**" care face obiectul acestei declarații de conformitate nu pune în pericol viața, sănătatea și securitatea muncii, nu produce impact negativ asupra mediului și este în conformitate cu Directiva 2006/42/CE privind echipamentele tehnice, Directiva 2014/35/UE privind echipamentelor electrice destinate utilizării în cadrul unor anumite limite de tensiune, Directiva 2014/30/UE privind compatibilitatea electromagnetică, Directiva 2011/65/UE privind restricția utilizării anumitor substanțe periculoase în echipamente electrice și electronice.

Semnat pentru și în numele:.....S.C. GOLDEN FISH SRL

Adresa la care se constituie și se păstrează dosarul tehnic: Linia de Centura 5, CTPark Bucharest North, Stefanestii de Jos, Jud Ilfov, 077175;

CUI: RO22908031

Nr. Reg. Com.: J23/2652/2016

Telefon: 0374 496 580

www.almaz.ro

RO

Numele și prenumele persoanei împuternicite:.....Păstrav Gabriel Constantin

Octombrie 2022



(Semnatura și ștampila)

CERTIFICAT DE GARANȚIE

Stimate client,

Vă mulțumim pentru încrederea pe care ne-ați acordat-o prin cumpărarea acestui produs și vă asigurăm de întreaga noastră colaborare pe întreaga perioadă de utilizare a acestuia.

SC GOLDEN FISH SRL, acordă cumpărătorului o garanție legală/comercială în condițiile prezentului certificat de garanție, fără a limita sau elimina drepturile consumatorului în conformitate cu OUG 140/2021 ce transpune Directiva (UE) 2019/771.

SC GOLDEN FISH SRL garantează aplicarea de măsuri corective, fără costuri, în caz de neconformitate a bunurilor și că aceste măsuri nu afectează garanția acordată.

Produs	Aparat de sudură digital, model AZ-ES004, AZ-ES005	
Tip	Produs fără elemente digitale	<input type="checkbox"/>
	Produs cu elemente digitale ce încorporează un conținut digital sau un serviciu digital	<input type="checkbox"/>
	Produs acționat de un motor termic	<input type="checkbox"/>
	Produs acționat de un motor electric	<input type="checkbox"/>
	Produs de tip accesoriu / Produs fără acționare	<input type="checkbox"/>

Comerciant	Vanzător:..... / Magazin:.....	
Date de contact	Adresă:	e-mail: Tel.:
Nr. factură / Data /	
Semnătura	<input type="text"/>	

Cumpărător	Nume/Prenume:	
Date de contact	Adresă:	e-mail: Tel.:
Semnătura	<input type="text"/>	

Comanda	Achiziție din magazin fizic		<input type="checkbox"/>	
Modalitate de achiziție	Proba de funcționare realizată	<input type="checkbox"/>	On-line	<input type="checkbox"/>
	Modalitatea de comandă	Din stocul existent	<input type="checkbox"/>	La comanda specială
		În stoc dar nu la locul achizitiei	<input type="checkbox"/>	

RO

Garanția	Consumatori	Profesioniști / Persoane juridice
Legală	2 ani	1 an
Comercială	2 ani	1 an

Semnătură Vanzător

(semnătură și ștampilă)

08

GARANȚIE COMERCIALĂ 2 ani

Durata medie de utilizare a produsului este de 10 ani dacă se utilizează conform specificațiilor pentru uz gospodăresc și sunt evitate solicitările excesive specifice utilizării industriale.

SC GOLDEN FISH SRL, în condițiile prezentului certificat de garanție, acordă cumpărătorului o garanție comercială de **2 ani de la livrarea produsului**.

GARANȚIE DE CONFORMITATE LEGALĂ 2 ani

În conformitate cu OUG. nr. 140/2021 pentru transpunerea Directivei (UE) 2019/771

Perioada de garanție legală de conformitate este de 2 ani de la livrarea produsului.

Această garanție legală este acordată astfel:

- **CONSUMATORI:** persoana fizică sau grup de persoane fizice constituite în asociații, care acționează în scopuri din afara activităților comerciale, industriale sau de producție, artisanale ori liberale) și este de **2 ani** de la data livrării.
- **PROFESIONISTI:** pentru persoane fizice autorizate, persoane juridice sau alte forme de organizare termenul de garanție este de **1 an** de la data livrării.

Acest produs NU dispune de elemente digitale și NU încorporează un conținut digital care să implice furnizarea de un serviciu digital actualizat periodic.

REMEDII (incluse în garanția legală de conformitate)

Firma GOLDEN FISH SRL garantează toate drepturile legale prevăzute de OUG nr.140/2021 în beneficiul consumatorilor cu privire la garanția legală de conformitate. Dispozițiile prezentului certificat de garanție legală de conformitate se completează, în mod corespunzător, cu dispozițiile OUG nr.140/2021.

Măsurile corective în caz de neconformitate:

- În caz de neconformitate, consumatorul are dreptul de a beneficia de aducerea în conformitate a bunurilor, de a beneficia de o reducere proporțională a prețului sau de a obține încetarea contractului, în condițiile legii.
- Pentru ca bunurile să fie aduse în conformitate, consumatorul poate opta între reparație și înlocuire, cu excepția cazului în care măsura corectivă aleasă ar fi imposibilă sau, în comparație cu cealaltă măsură corectivă disponibilă, ar impune vânzătorului costuri care ar fi disproporționate, luând în considerare toate circumstanțele (exemplu valoarea bunurilor în cazul în care nu ar fi existat neconformitatea, gravitatea neconformității sau dacă măsura corectivă alternativă ar putea fi executată fără vreun inconvenient semnificativ pentru consumator).
- Consumatorii pot să opteze pentru o anumită măsurată corectivă în cazul în care neconformitatea bunurilor este constantă la scurt timp după livrare, fără a depăși 30 zile calendaristice.

Instalarea incorectă a bunurilor:

Orice neconformitate cauzată de instalarea incorectă a bunurilor este considerată ca reprezentând o neconformitate a bunurilor în una din următoarele situații:

- instalarea face parte din contractul de vânzare și a fost realizată de vânzător sau sub răspunderea vânzătorului;
- instalarea, destinată să fie realizată de consumator, a fost realizată de acesta și instalarea incorectă s-a datorat unor erori din instrucțiunile de instalare furnizate de vânzător sau, în cazul bunurilor cu elemente digitale, de către vânzătorul sau furnizorul conținutului digital sau al serviciului digital.

Sarcina probei de neconformitate:

- Orice neconformitate care este constatată în termen de un an de la data la care bunurile au fost livrate este prezumată a fi existat deja în momentul livrării bunurilor, până la proba contrarie sau cu excepția cazului în care această prezumție este incompatibilă cu natura bunurilor sau cu natura neconformității.
- În cazul bunurilor cu elemente digitale pentru care contractul de vânzare prevede furnizarea continuă de conținut digital sau de servicii digitale pentru o anumită perioadă, sarcina probei cu privire la conformitatea conținutului digital sau a serviciului digital pe parcursul perioadelor de garanție legală îi revine vânzătorului în cazul unei neconformități care este constatată pe parcursul acestei perioade - art. 10 (3).

RO

Remedierea bunurilor prin reparație:

- În cazul în care neconformitatea este remediată prin reparație, termenele se prelungesc cu timpul de nefuncționare a bunului, din momentul la care a fost adusă la cunoștința vânzătorului lipsa de conformitate până la predarea efectivă a bunului în stare de utilizare normală către consumator.

Remedierea bunurilor prin înlocuire:

- În cazul în care neconformitatea este remediată prin înlocuire, pentru bunurile care înlocuiesc bunurile neconforme, termenele legale de garanție pentru produsul înlocuit încep să curgă de la data înlocuirii cu noul produs.

Reducerea prețului și încetarea contractului:

Consumatorul are dreptul fie să obțină o reducere proporțională a prețului în conformitate cu legea, fie să obțină încetarea contractului de vânzare în condițiile legii, în oricare dintre următoarele cazuri:

- vânzătorul nu a finalizat reparația sau înlocuirea sau, după caz, nu a finalizat reparația sau înlocuirea potrivit prevederilor legii sau vânzătorul a refuzat să aducă în conformitate bunurile potrivit prevederilor legii;
- se constată o neconformitate, în pofida eforturilor vânzătorului de a o remedia;
- neconformitatea este de o asemenea gravitate încât justifică o reducere de preț sau dreptul la încetarea imediată a contractului de vânzare;
- vânzătorul a declarat că nu va aduce bunurile în conformitate într-un termen rezonabil sau fără inconveniente semnificative pentru consumator ori acest lucru reiese clar din circumstanțele cazului.

Consumatorul are dreptul de a suspenda plata unei părți restante din prețul bunurilor sau a unei părți a acesteia până în momentul în care vânzătorul își va fi îndeplinit obligațiile care îi revin în temeiul legii.

Reducerea de preț este proporțională cu diminuarea valorii bunurilor primite de consumator în comparație cu valoarea pe care bunurile ar avea-o dacă ar fi în conformitate.

ÎNCETAREA CONTRACTULUI:

- Nu poate fi solicitată dacă vânzătorul dovedește că neconformitatea este minoră;
- Poate fi solicitată pentru totalitatea bunurilor achiziționate și livrate, deși motivul de încetare vizează doar anumite bunuri, în cazul în care consumatorului nu i se poate pretinde în mod rezonabil să accepte să păstreze numai bunurile conforme;
- Determină obligația consumatorului de a returna vânzătorului bunurile, pe cheltuiala vânzătorului;
- Determină obligația vânzătorului de a rambursa consumatorului prețul plătit pentru bunuri la primirea bunurilor sau a unei dovezi prezentate de consumator că bunurile au fost returnate;
- Vânzătorul va folosi aceleași modalități de plată ca și cele folosite de consumator pentru tranzacția inițială, cu excepția cazului în care consumatorul a fost de acord cu o altă modalitate de plată și cu condiția de a nu cădea în sarcina consumatorului plata de comisioane în urma rambursării.

Garanția legală pentru viciu ascuns este aplicabilă în condițiile legii, conform OG nr. 21/1992 (revizia 2) privind protecția consumatorului, OUG nr. 140/2021 și Codului Civil. Viciul ascuns reprezintă deficiența calitativă a unui produs livrat sau a unui serviciu prestat care nu a fost cunoscută și nici nu putea fi cunoscută de către consumator prin mijloacele obișnuite de verificare.

DREPTUL DE RETUR**Achiziție prin comanda specială**

Produsele aduse pe comandă specială de la furnizori externi care nu sunt în stoc, pentru care s-a solicitat producerea lor și s-a achitat un avans, **NU sunt returnabile sub nici o formă**, cu excepția lipsei vizibile de conformitate. Comanda specială se va emite după semnarea unui Contract de vânzare-cumpărare încheiat între cele două părți, care detaliază toți termenii și condițiile speciale care se aplică.

Achiziție din stoc din magazinul fizic

Produsele achiziționate din magazin, pe care Cumpărătorul are posibilitatea să le inspecteze și să le recepționeze pe loc, **NU sunt returnabile**, cu excepția lipsei de conformitate.

Achiziție din stocul nedisponibil inspectării

Produsele care nu sunt în stoc, dar sunt deja comandate de Vânzător sau produsele din stoc care NU sunt disponibile Consumatorului să le inspecteze și să le recepționeze pe loc, în cazul în care s-a achitat avans,

08 pot fi returnate în termen de maxim 14 zile de la primirea produselor.

Achiziție prin comerț la distanță

Produsele achiziționate prin comerț la distanță (online, telefonic, etc.) se supun termenilor directivei 2011/83/UE **și pot fi returnate în termen de 14 de zile, indiferent de motiv**. Dacă Consumatorul se decide să returneze produsul în termenul legal, costurile de transport sunt suportate integral de către acesta.

Procedura de retur

Cumparatorul va transmite o solicitare de retur prin email, telefon sau poșta în termen de maxim 14 zile de la recepția produselor și să returneze produsele în starea lor originală la magazinul de la care au fost achiziționate, în maxim 14 zile de la transmiterea solicitării.

Cumparatorul are posibilitatea de a alege alte produse din stoc, de o valoare totală minimă cu cea a produselor returnate, în termen de maxim 14 zile de la transmiterea solicitării. Produsele alese la schimb nu pot fi din nou returnate, cu excepția lipsei de conformitate.

CONDIȚII DE ACORDARE A GARANȚIEI:



INFORMAȚII

Pentru orice defecțiune apărută în perioada de garanție legală, apelați la vânzător, respectiv prin magazinul de unde a fost achiziționat produsul sau direct la:

service@miculfermier.ro; contact@micul-fermier.ro; Tel. +40 751 098 855; +40 374 496 580.

Reparațiile / înlocuirile se efectuează cu respectarea următoarelor condiții:

- fără costuri și fără vreun inconvenient semnificativ pentru consumator, ținând seama de natura bunurilor și de scopul pentru care consumatorul a solicitat bunurile în cauză;
- consumatorul pune bunurile la dispoziția vânzătorului, iar vânzătorul preia bunurile înlocuite pe propria cheltuială;
- obligația de a repara sau înlocui bunurile include, după caz, demontarea bunurilor neconforme și instalarea bunurilor de înlocuire sau a bunurilor reparate sau suportarea costurilor aferente demontării și instalării;
- consumatorul nu este obligat să plătească pentru utilizarea normală a bunurilor înlocuite în perioada care a precedat înlocuirea acestora.

Reclamațiile referitoare la aspectele prevăzute mai jos, se rezolvă numai contra cost:

- piesele și accesoriile care prezintă lovituri, zgârieturi, spărturi sau deformări din vina exclusivă a consumatorului.

NU SE ACORDĂ GARANȚIE ÎN CAZUL:

- Deteriorarea și/sau defectarea produsului ca urmare a nerespectării parțiale sau totale a instrucțiunilor.
- Modificarea stării originale a produsului în scopul depășirii performanțelor.
- Sunt excluse de la garanție defectele rezultate de uzură sau solicitarea excesivă.
- Produsele desigilate sau la care s-a intervenit în vederea reparării de către persoane neautorizate.
- Produsele care au fost utilizate pentru alte scopuri decât cele indicate în prezentul manual.

RO Drepturile consumatorului sunt cele prevăzute în OUG nr. 140/2021 și OG 21/1992 (republicată).

În cadrul acestui proces, GOLDEN FISH SRL vă prelucrează datele cu caracter personal, cu respectarea legilor aplicabile privind confidențialitatea și protecția datelor - www.micul-fermier.ro

08

Declarație Vânzător	DA	NU
Produsul achiziționat nu prezintă neconformități evidente	<input type="checkbox"/>	<input type="checkbox"/>
Produsul/ambalajul nu prezintă deteriorări evidente	<input type="checkbox"/>	<input type="checkbox"/>
Am predat cumpărătorului documentele de însoțire	<input type="checkbox"/>	<input type="checkbox"/>
Semnătură Vânzător	<input style="width: 100%; height: 20px;" type="text"/>	

Declarație Cumpărător	DA	NU
Am verificat aspectul și componența produsului/accesoriilor	<input type="checkbox"/>	<input type="checkbox"/>
La achiziție s-a efectuat o proba de funcționare	<input type="checkbox"/>	<input type="checkbox"/>
Am luat la cunoștință despre condițiile de acordare a garanției	<input type="checkbox"/>	<input type="checkbox"/>
Semnătură Cumpărător	<input style="width: 100%; height: 20px;" type="text"/>	

INTERVENȚII ÎN PERIOADA DE GARANȚIE:

Nr.	Data intrării	Nr. factură	Prelungire garanție	Semnătură
1				
Constatări la recepție:				
Reparațiile efectuate:				

Nr.	Data intrării	Nr. factură	Prelungire garanție	Semnătură
2				
Constatări la recepție:				
Reparațiile efectuate:				

Nr.	Data intrării	Nr. factură	Prelungire garanție	Semnătură
3				
Constatări la recepție:				
Reparațiile efectuate:				

RO

SC Golden Fish SRL

Linia de Centura 5, CTPark Bucharest North,
Stefanestii de Jos, Jud Ilfov, 077175;

CUI: RO22908031

Nr. Reg. Com.: J23/2652/2016

Telefon: 0374 496 580

www.almaz.ro